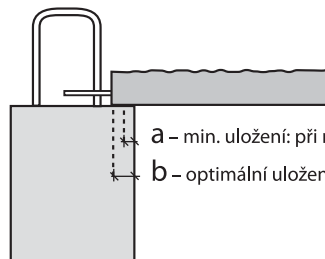
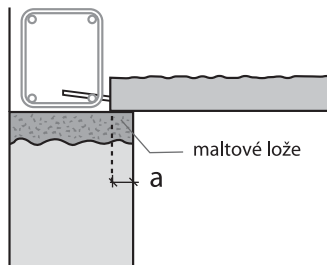


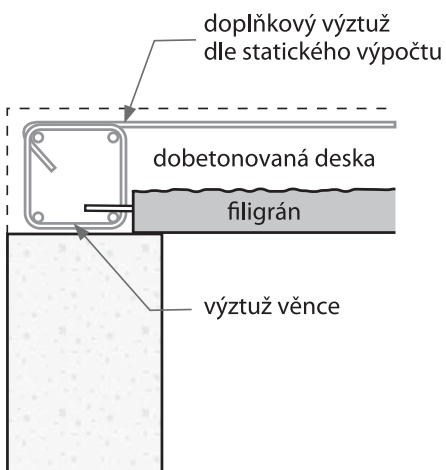
➔ BĚŽNÁ MONTÁŽ V NOSNÉM SMĚRU

Filigrány typu FPN z předpjatého betonu ukládáme jeřábem požadované únosnosti na nosné zdivo do maltového lože třídy M20 nebo do betonu C16/20-X0, v tloušťce 1–2 cm.

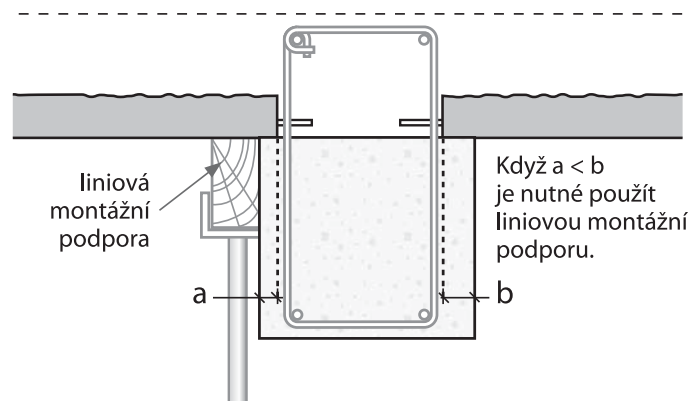
Délka uložení filigránů je vždy podle statického návrhu.



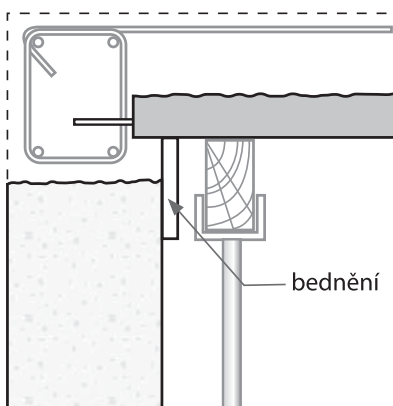
a – min. uložení: při nedodržení min. uložení je nutné dát podpěrný hranol
b – optimální uložení: je dle návrhu a zohledňuje výrobní a prováděcí tolerance



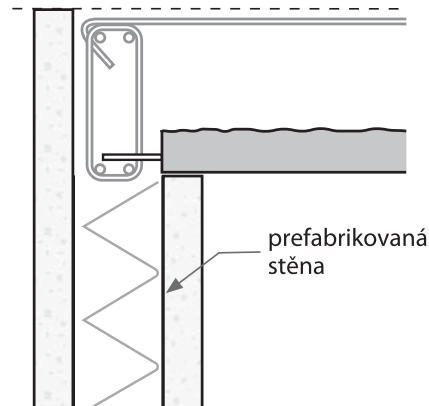
ULOŽENÍ NA PEVNOU PODPORU



ULOŽENÍ NA PRŮVLAK



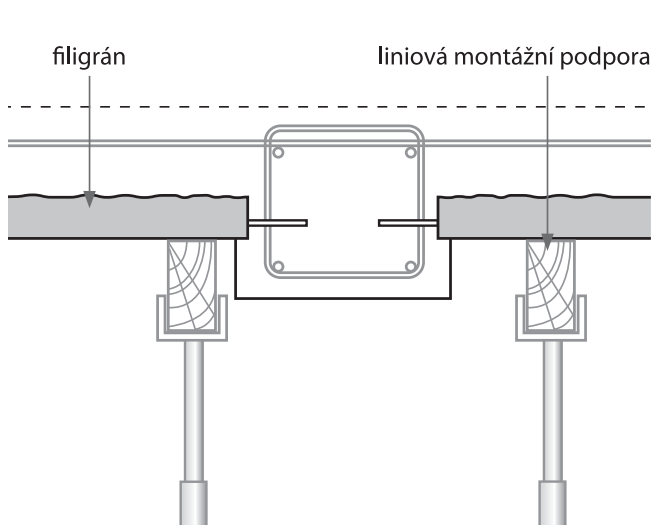
ULOŽENÍ NA VOLNOU PODPORU



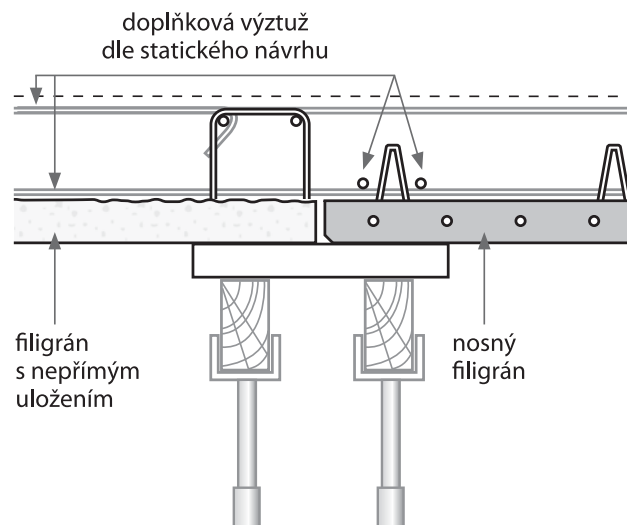
ULOŽENÍ NA PREFABRIKOVANOU STĚNU

Filigrány NORD lze ukládat na veškeré druhy svislých konstrukcí: zdivo, průvlaky apod.

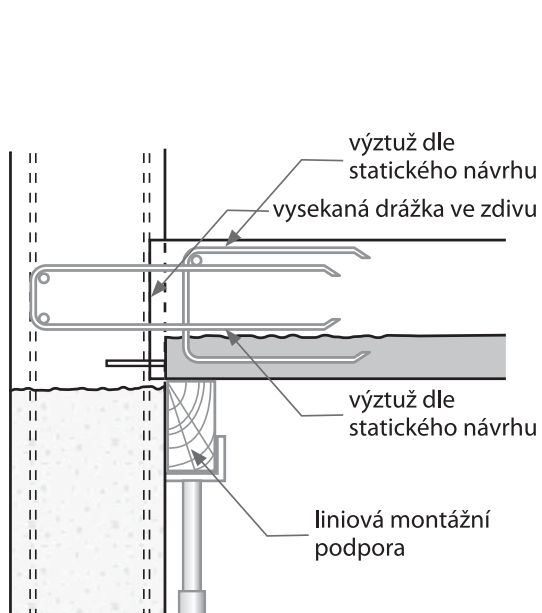
➔ BĚŽNÁ MONTÁŽ V NOSNÉM SMĚRU



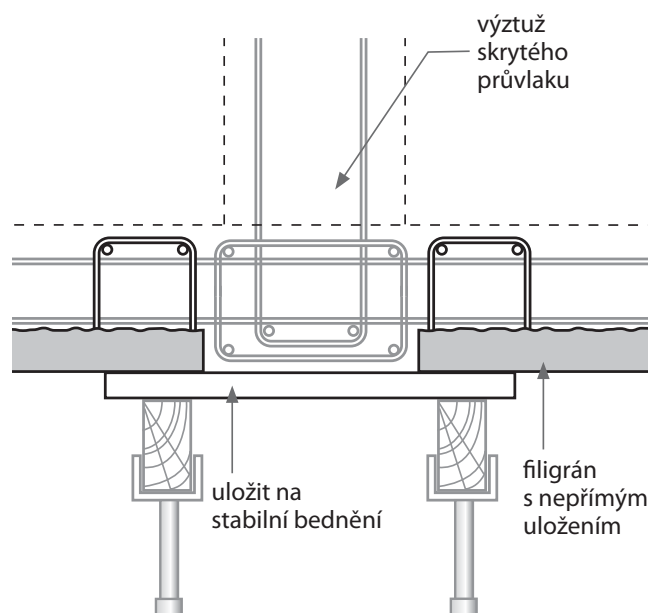
ULOŽENÍ FILIGRÁNU DO PRŮVLAKU



SPOJENÍ NOSNÉHO A NENOSNÉHO FILIGRÁNU



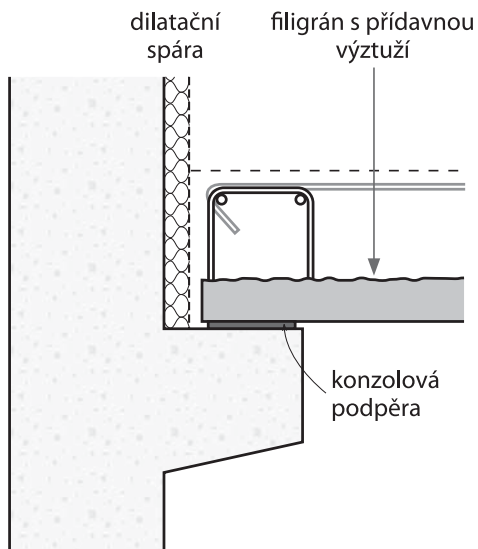
ULOŽENÍ DO STÁVAJÍCÍHO ZDIVA DO VYSEKANÉ DRÁŽKY VE ZDIVU



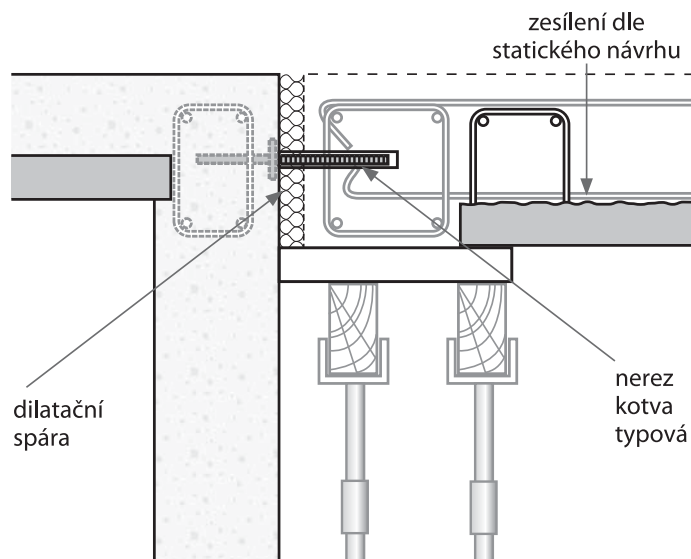
NEPŘÍMÉ ULOŽENÍ FILIGRÁNU DO SKRYTÉHO PRŮVLAKU

Pokud jsou podpěry ve více podlažích, musí být řady stojek podpěr nad sebou.

➔ BĚŽNÁ MONTÁŽ V NOSNÉM SMĚRU

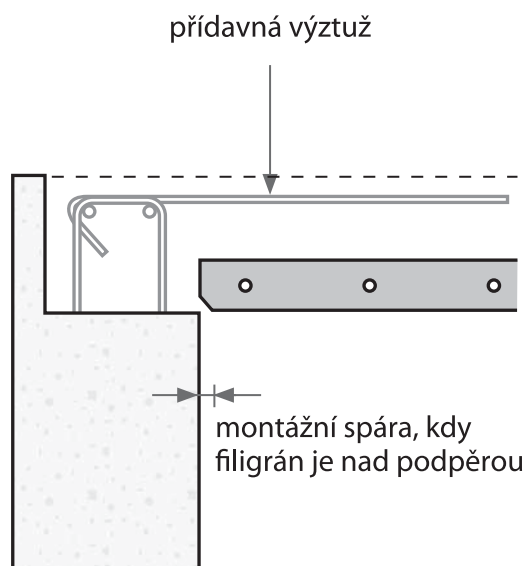


ULOŽENÍ NA KONZOLOVOU PODPĚRU

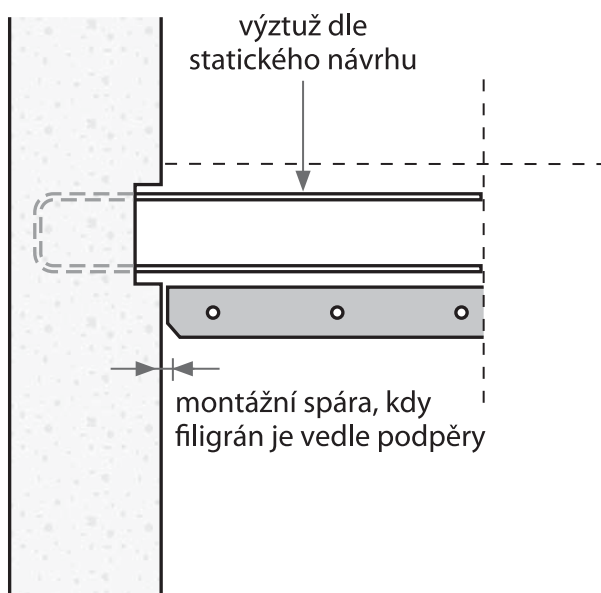


NEPŘÍMÉ NAPOJENÍ FILIGRÁNU ODDILATOVANÉHO OD STÁVAJÍCÍ KONSTRUKCE

➔ BĚŽNÁ MONTÁŽ V NENOSNÉM SMĚRU



PODPĚRA V ÚROVNI STROPU



STĚNA V CELÉ DÉLCE

Předpjaté filigrány NORD jsou dimenzovány pouze na vlastní hmotnost a na montážní stádium. Jejich zatížení jiným způsobem může vést k poškození desek.