

MONTÁŽNÍ VÝKRES STROPNÍ KONSTRUKCE NAD 1. NP

JE NUTNÉ PŘEKONTROLOVAT SVĚTLÉ ROZMĚRY MÍSTNOSTI

MONTÁŽNÍ PODPĚRY				
návrh z dřevěných hranolů				
platí pro max. výšku podlaží do 3,00m				
č.	trámek šířka/výška	sloupek mm	max. vzdálenost sloupků	bodové zat. na sloupek
1	120/140	100/100	1,2	26,37
2	120/140	100/100	1,3	22,57

Při použití jiného podpůrného systému nutno ověřit statickým výpočtem

POZNÁMKY:
 1/ MINIMÁLNÍ DÉLKA ULOŽENÍ NOSNÍKU NA CHELNÉ ZDI JE 80MM A NA ZDI Z PÓRBETONOVÝCH TVÁRNIC 70MM.
 2/ NAVRŽENÝ STROP NEVYHÁŠÍ ZATÍŽENÍ OD KERAMICKÝCH NEBO BETONOVÝCH PŘÍČEK.
 3/ PŘEKLADY OP NEJSOU DODÁVKOU FY. CZ NORD.
 4/ VÝZTUŽ VĚNCE NENÍ DODÁVKOU FY. CZ NORD.
 5/ ZTUŽUJÍCÍ ŽEBRO Z MUŽI BÝT UMÍSTĚNO POD BUDOU SLOUPEK KROVU.

VÝKRES PŘÍLOŽEK

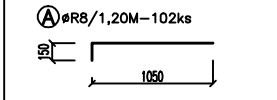
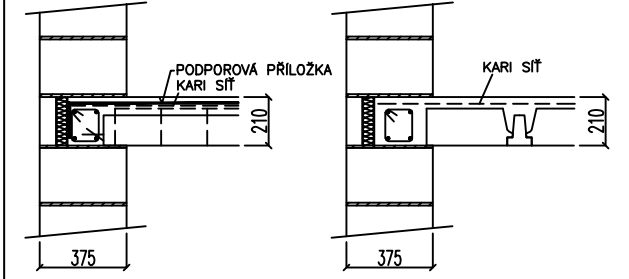
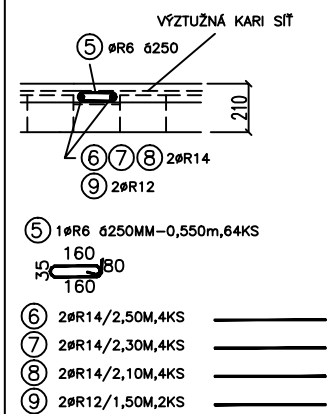


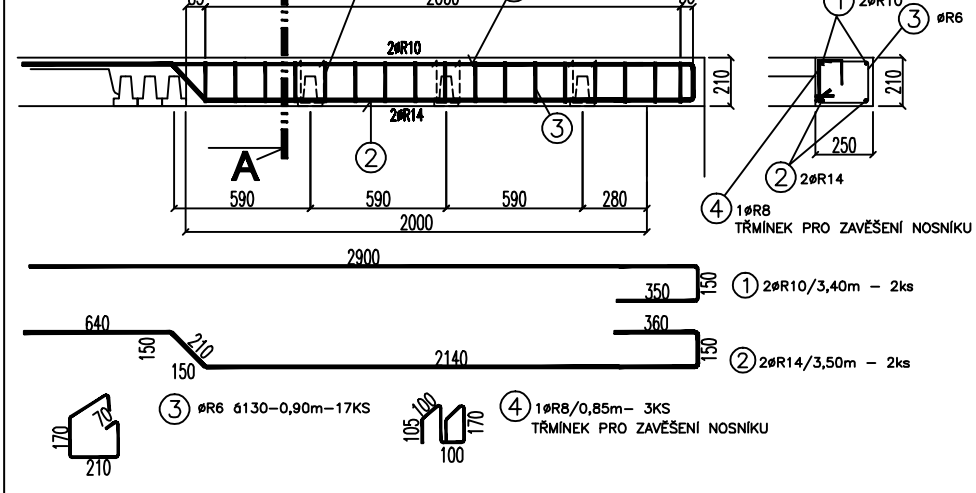
SCHÉMA VĚNCE M1:25



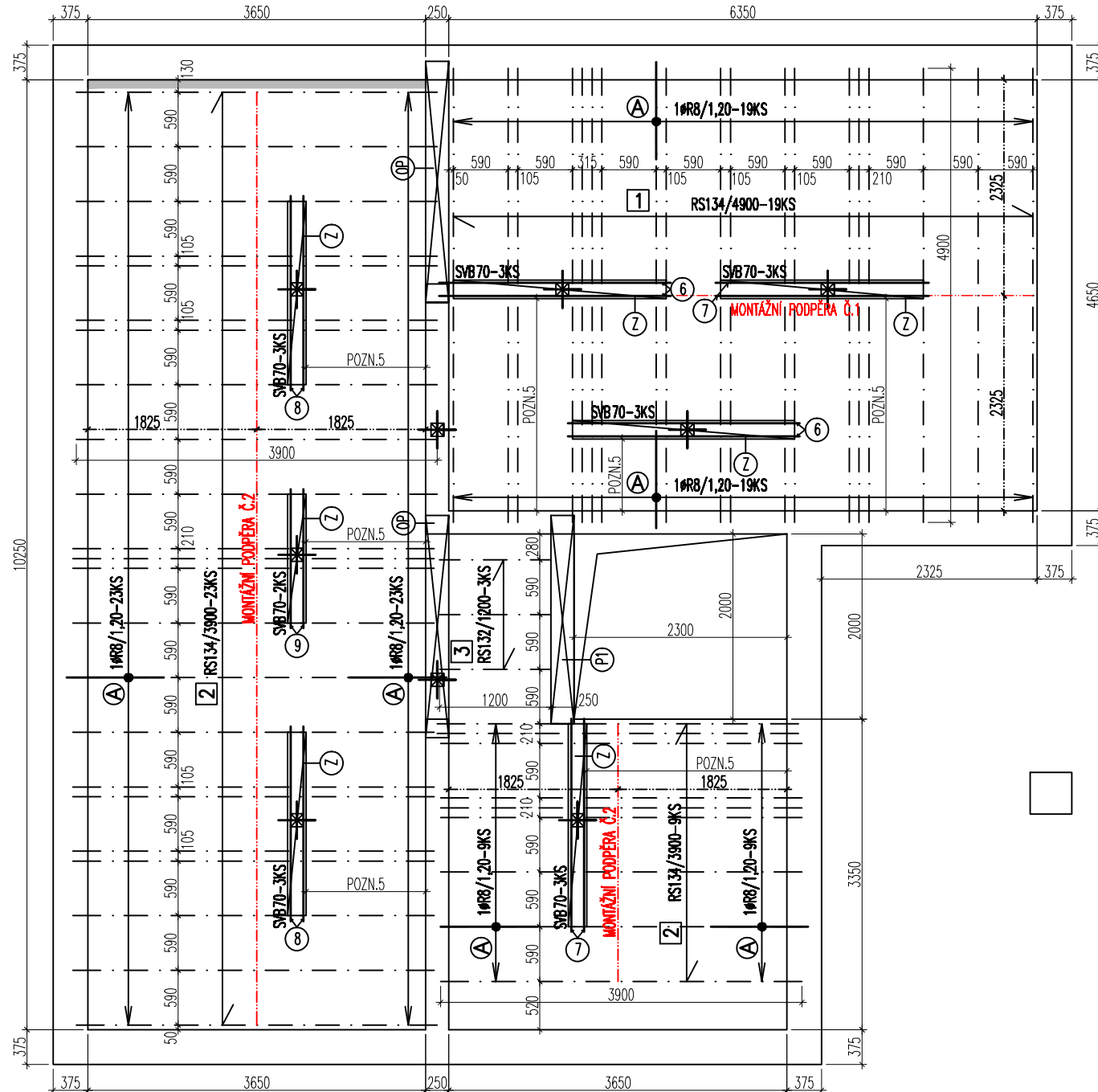
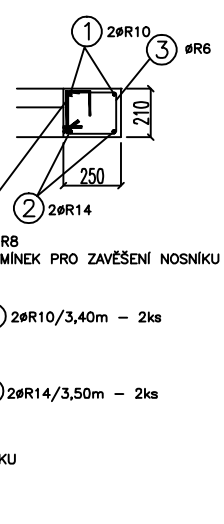
Z - ZTUŽUJÍCÍ ŽEBRO



P1 - VÝMĚNA POHLED



ŘEZ A-A



TLOUŠŤKA STROPU: 210 mm
 Výška vložek : 160 mm
 Výška nabetonávky : 50 mm
NORMOVÉ ZATÍŽENÍ STROPU:
 Ostatní etáže 2,5 kN/m² - včetně příček SDK dle projektu
 Přípatné užitné 1,5 kN/m²

VÝPIS STROPNÍCH NOSNÍKŮ

1	RS 134	DL 4900MM	19KS	3	RS 132	DL 1200MM	3KS
2	RS 134	DL 3900MM	32KS				

VÝPIS STROPNÍCH VLOŽEK

SVB 160	625KS	SVB 70	20KS
---------	-------	--------	------

VÝPIS KARI SÍTÍ: PŘESAŘ 200mm
 KD 36 20KS

TABULKA VÝZTUŽE

OZN.	TYP	Ø	DĚLKA (m)	KS	DĚLKY DLE Ø (m)				
					R6	R8	R10	R12	R14
OKRAJOVÉ A NADPĚROVÉ PŘÍLOŽKY									
A	1	R8	1,20	102		122,4			
VÝMĚNY									
1	P1	R10	3,40	2			6,8		
2	P1	R14	3,50	2					7,0
3	P1	R6	0,90	17	15,3				
4	P1	R8	0,85	3		2,6			
ZTUŽUJÍCÍ ŽEBRA									
5	Z	R6	0,55	64	35,2				
6	Z	R14	2,50	4					10,0
7	Z	R14	2,30	4					9,2
8	Z	R14	2,10	4					8,4
9	Z	R12	1,50	2					3,0
DĚLKA DLE PROFILU CELKEM					50,5	125,0	6,8	3,0	34,6
HMOTNOST 1bm					0,243	0,432	0,675	0,972	1,323
HMOTN DLE PROFILU CELKEM					12,3	54,0	4,6	2,9	45,8
CELKEM HMOTNOST (kg)							120		

VÝPIS OSTATNÍCH PRVKŮ:
 P1 - ŽELEZOBETONOVÁ VÝMĚNA 280x210MM
 OP - PŘEKLADY DLE STAVBY, PROJEKTU, NEJSOU DODÁVKOU FY. CZ NORD
 Z - ZTUŽUJÍCÍ ŽEBRO NUTNO UMÍSTIT POD BUD. SLOUPEK KROVU

LEGENDA:

- PROVLAKY-VÝMĚNY
- DOBETONÁVKY NEDODÁVÁ CZ NORD
- PŘÍČKY NAD STROPEM
- NOSNÍKY

BETON C 20/25-X0 (KAMENIVO 8-16)
OCEL R 10 505, E 10 216
KARI SÍTĚ

CZ NORD s.r.o. zodpovídá za návrh a funkci stropní desky z Betonového stropního systému Rector pro uvedené zatížení při dodržení skladby stropu a při provádění stropu podle montážního návodu. Návrh stropní konstrukce podléhá schválení projektanta stavby.

AKCE 302-00-00
 RD VRATIMOV, p.DONČEVSKÝ
 NÁZEV MONTÁŽNÍ VÝKRES STROPNÍ KONSTRUKCE NAD 1. NP ZE SYSTÉMU RECTOR

CZ NORD s.r.o.
 Tř. 28. října 6
 370 01 Čimelč Budyšovice
 tel. 387 022 222

DATUM: 25/11/2009
 VYPRACOVAL: KUBÁK, DIS.
 MĚŘITKA: 1:50
 KONTROLOVAL: GRUBER, DIS.

Č. VÝKRESU: 1