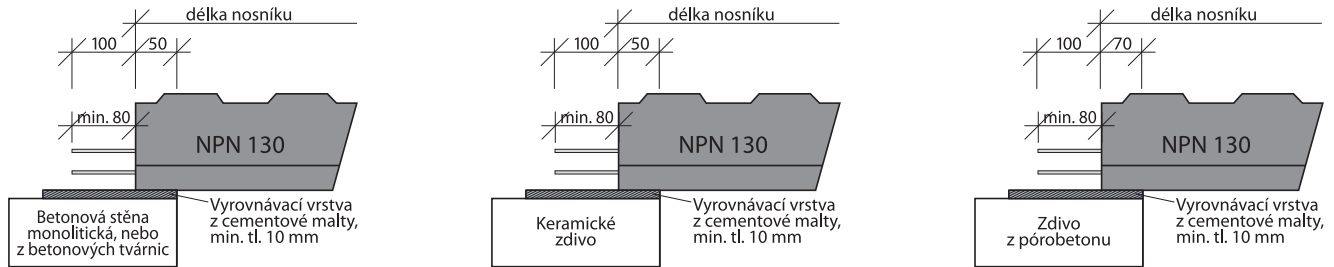
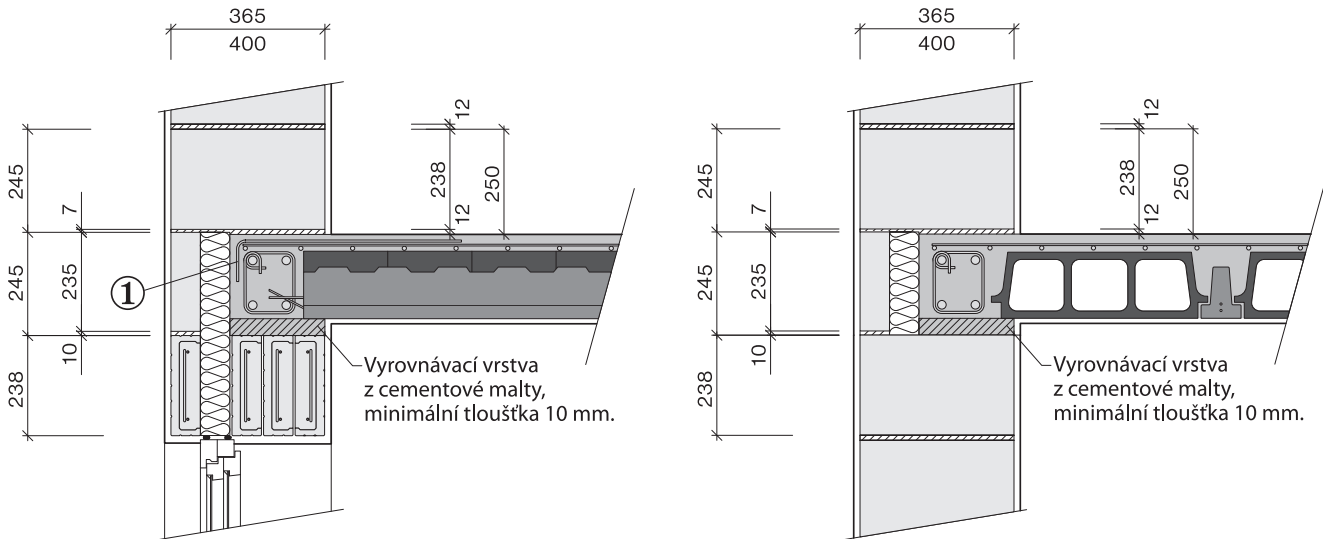


ULOŽENÍ NOSNÍKŮ NA ZDIVO

Nosníky typu NPN 130 lze ukládat na všechny druhy svislých konstrukcí. Montážní délka uložení předpjatých nosníků je minimálně 50 mm, s výjimkou zdiva z pórobetonu, kde je minimální uložení 70 mm. Předpjaté nosníky jsou vždy na koncích ukončeny vyčnívající podélnou výztuží (minimálně 80 mm). Tato výztuž po zabetonování doplňuje minimální montážní délku uložení na minimální konstrukční délku uložení 130 mm.



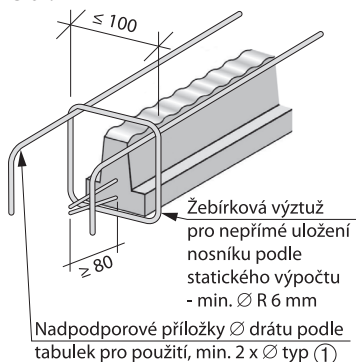
ULOŽENÍ DO OBVODOVÉHO ZDIVA



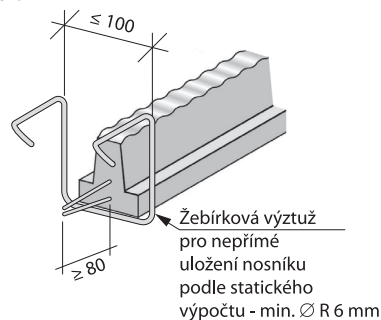
ULOŽENÍ NOSNÍKŮ NA ZDIVO

V případě, že není možné uložit předpjaté nosníky při montáži na minimální délku 50 mm, musí se spojení stropní konstrukce se železobetonovým průvlakem nebo nadokenním překladem řešit nepřímým uložením předpjatých nosníků pomocí přídatné výztuže. Nepřímé uložení nosníků na obrázku č. 1 se vždy používá v kombinaci s výztuží znázorněnou na obrázku č. 2 nebo č. 3.

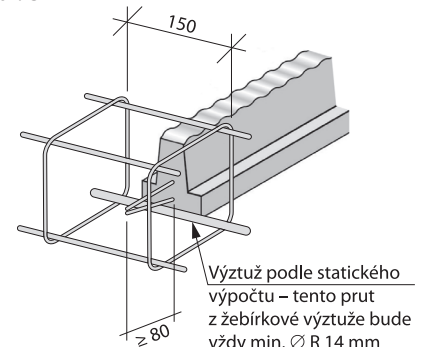
Obr. 1



Obr. 2



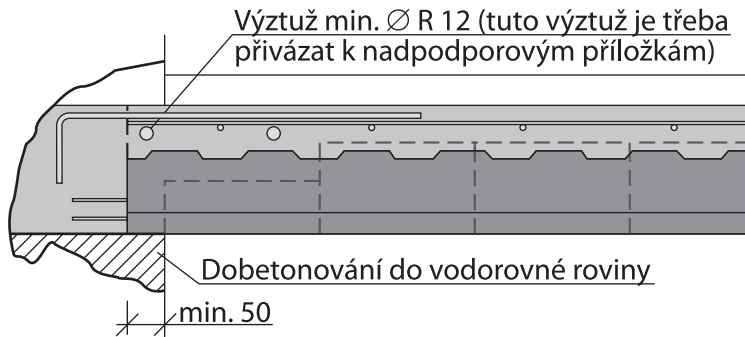
Obr. 3





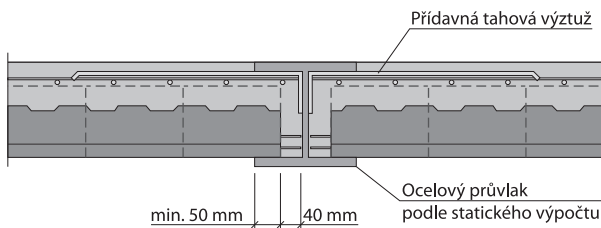
ULOŽENÍ NOSNÍKŮ DO KAPSY VE ZDIVU

Předpjaté nosníky typu NPN 130 se dají s výhodou použít při rekonstrukcích starších objektů. Pro uložení nosníků se do zdiva vysekají kapsy hloubky cca 200 mm a dna kapes se dobetonují do vodorovné roviny. Pro lepší spolupůsobení stropní konstrukce se zdivem je třeba provést ve zdivu drážku hloubky min. 50 mm po celém obvodu stropní desky. Horní hrana drážky musí být nejméně v úrovni povrchu horní dobetonované desky. Napětí v uložení nosníků typu NPN 130 musí být vždy posouzeno statickým výpočtem s ohledem na přípustné namáhání zdiva původní svislé konstrukce.

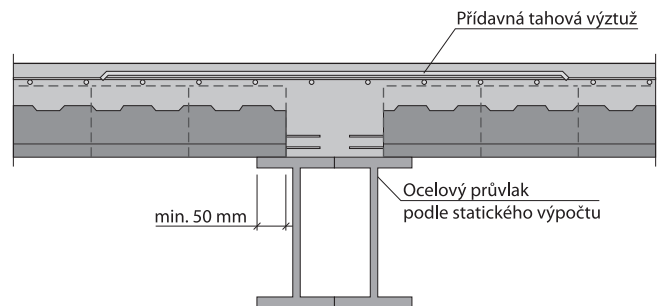


**Velmi vhodné řešení pro
REKONSTRUKCE!**

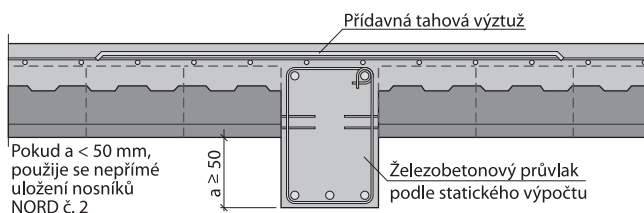
ULOŽENÍ NOSNÍKŮ DO OCELOVÉHO PRŮVLAKU



ULOŽENÍ NOSNÍKŮ NA OCELOVÝ PRŮVLAK



ULOŽENÍ NOSNÍKŮ DO ŽELEZOBETONOVÉHO PRŮVLAKU



Pokud $a < 50$ mm, použije se nepřímé uložení nosníků NORD č. 2

ULOŽENÍ NOSNÍKŮ DO ŽELEZOBETONOVÉHO PŘEKLADU

