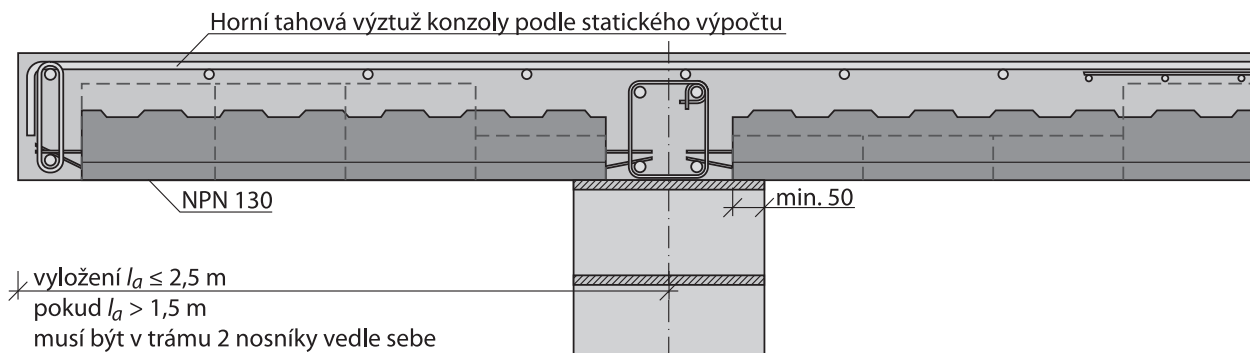


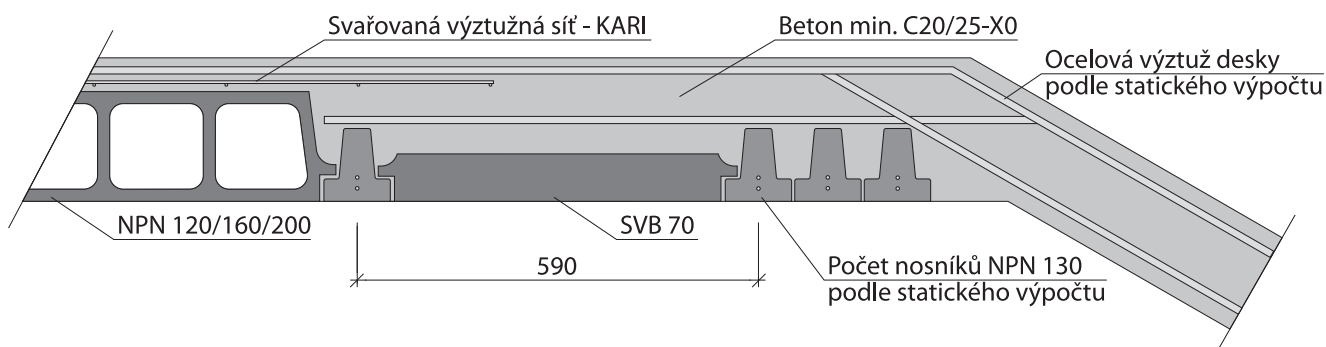
SCHODIŠTĚ A BALKONY

BALKONOVÁ DESKA NOSNÁ VE SMĚRU ROVNOBĚŽNÉM S PŘEDPJATÝMI NOSNÍKY



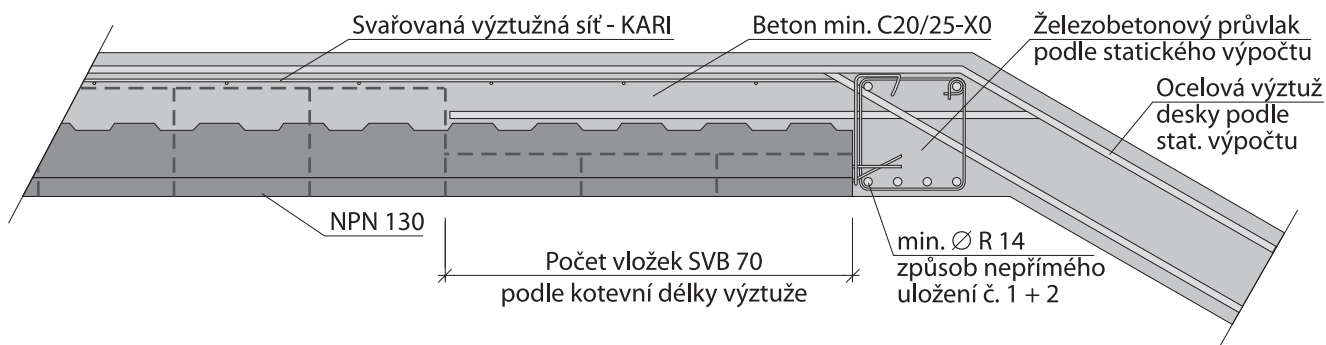
Předpjatý nosník společně s dobetonovanou deskou tvoří nosnou část balkonu. Toto platí pro podélný i příčný řez stropní konstrukcí. Účinky zatížení na balkonovou konzolu je třeba posoudit statickým výpočtem.

SCHODIŠŤOVÁ DESKA NOSNÁ VE SMĚRU KOLMÉM K PŘEDPJATÝM NOSNÍKŮM



Schodišťová deska i stropní konstrukce jsou uloženy do železobetonového průvlastku (podle statického výpočtu). Zde se používají stropní vložky SVB 70 a jejich počet je určen statickým výpočtem (příklad pro NPN 130).

SCHODIŠŤOVÁ DESKA NOSNÁ VE SMĚRU ROVNOBĚŽNÉM S PŘEDPJATÝMI NOSNÍKY



Schodišťová deska je umístěna na větším počtu předpjatých nosníků typu NPN 130 (dle statického návrhu). Jako ztracené bednění se v tomto případě používají stropní vložky SVB 70 pro získání větší tloušťky dobetonované desky (příklad pro NPN 130).